

バザー 上靴袋 幼稚園サイズ 作り方

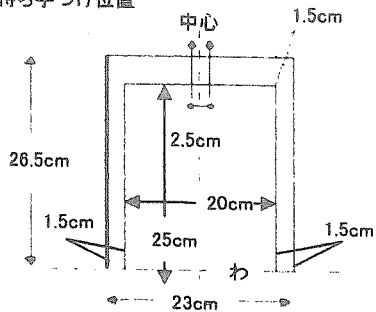


参考	完成図	材料
<p>植田幼稚園 入園のしおり</p> <p>鞆袋 (上靴の持ち運びに使います。年長組まで使用します。)</p> <p>しっかりした布地で洗濯できるもの。靴が出入れしやすい大きさを作る。表側の見やすいところに記名する。</p> <p>でき上がりの寸法のため</p> <p>口の広さ 20cm位 長さ 25cm位</p>	<p>※マチなし、裏地・Dカンありです。</p>	<p>・表地 1枚 ※切り返しが必要な場合があります。</p> <p>・裏地 1枚</p> <p>・平テープ(35cm、8cm)</p> <p>・Dカン 1個</p> <p>この手順に合わせて布の裁断はしてありますが、作り方を変えても構いません。ただし、完成図のサイズは守ってください。華美になりすぎないようにお願いします。</p>

型紙	参考手順
----	------

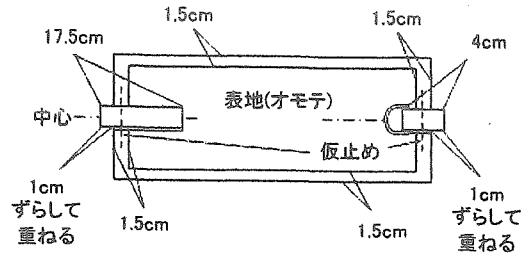
表地は切り返し・柄の方向を合わす場合つなぎ合わせてください。

持ち手つけ位置



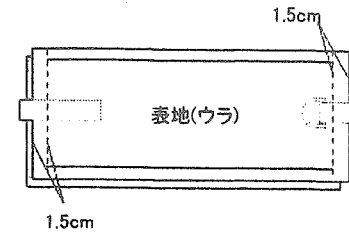
①持ち手を仮止めする。

- ・ 1.5cmの縫い代内で仮止めします。

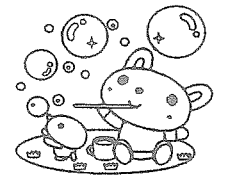


②口側を縫う。

- ・ 表地と裏地を中表に合わせ縫う。(縫いはじめと縫い終わりは、返し縫いをします。)

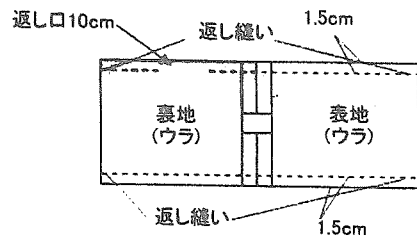


③縫い代を開いてアイロンをかける。



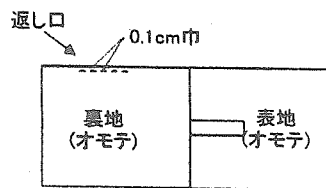
④両脇を縫う。

- ・ 図の様にたたみ、アイロンをかける。
- ・ 返し口を10cm残し、1.5cm幅で縫い、縫い代を割りアイロンをかけておく。



⑤表に返し、返し口を閉じる。

- ・ 表に返したらアイロンをかける。
- ・ 0.1cm幅で縫い閉じる、またははしご縫い。
- ・ 裏地を表地の中に入れ、アイロンをかける



⑥口部分にステッチをかける

- ・ 0.2cmのラインと1.3cmのラインでぐるりとステッチをかける。(縫い終わりは少し縫い重ねておきます)

