
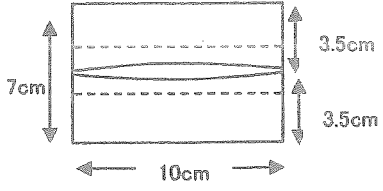

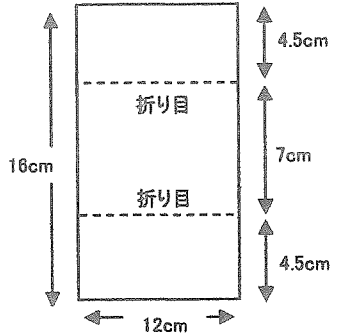
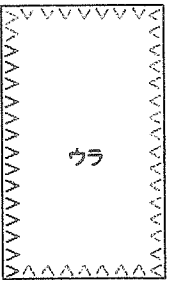
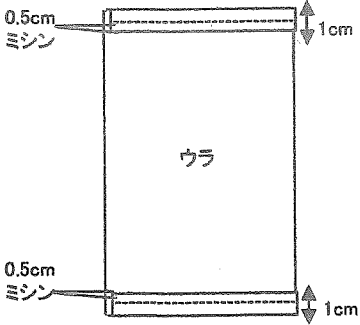
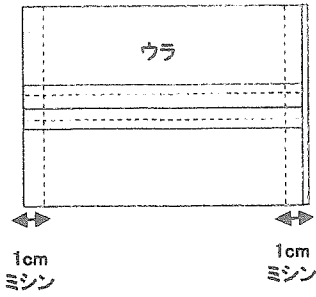


バザー ティッシュケース 幼稚園サイズ 作り方



参考	完成図	材料
<p>植田幼稚園 入園のしおり</p> <p>ハンカチ・はなかみ</p> <p>・ ビニル袋に入ったポケットティッシュを使う場合は、布製のケースに入れる。(ビニル製のままだとポケットから落ちやすいです。)</p> 	 <p>※裏地なしです。</p>	<p>・ 表地 1枚</p> <div data-bbox="1236 327 1841 491" style="border: 1px solid black; padding: 5px;"> <p>この手順に合わせて布の裁断はしてありますが、作り方を変わしても構いません。ただし、完成図のサイズは守ってください。華美になりすぎないようにお願いします。</p> </div> 

型紙	作り方		
	<p>①生地の手端処理をします。 生地まわりにジグザグ縫い、またはロックミシンをかけます。</p>  <p>ウラ</p>	<p>②上下の端を1cmおり、ミシンを掛けます</p>  <p>ウラ</p>	<p>③折り目で中表で折り、端をミシンで縫い、表に戻します。</p>  <p>ウラ</p> <p>ティッシュの口を0.2cm重なるようにすると、口があかないです。</p>