

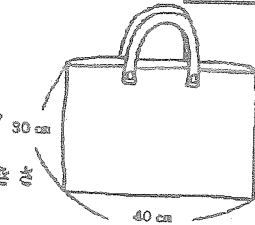
# バザー 手さげ袋(裏地なし) 幼稚園サイズ 作り方



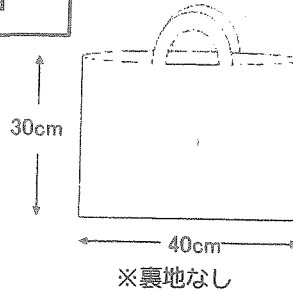
## 参考

### 手さげ袋

(絵本や製作物など、園からいろいろなものを持ち帰るときに使います。) しっかりした布地で洗濯ができるもの。  
 大きさ (出来上がり寸法)  
 たて30cm×よこ40cm以内の大きさ



## 完成図



## 材料

表地(キルティング) 1枚  
 平テープ 2本(40cmを2本)

この手順に合わせて布の裁断はしてありますが、作り方を変えても構いません。ただし、完成図のサイズは守ってください。華美になりすぎないようにお願いします。

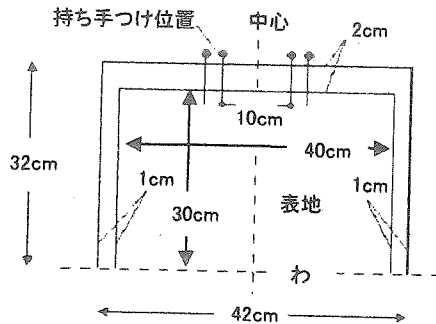
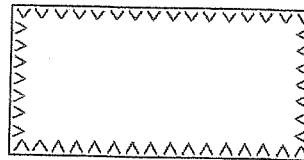


## 型紙

## 参考手順

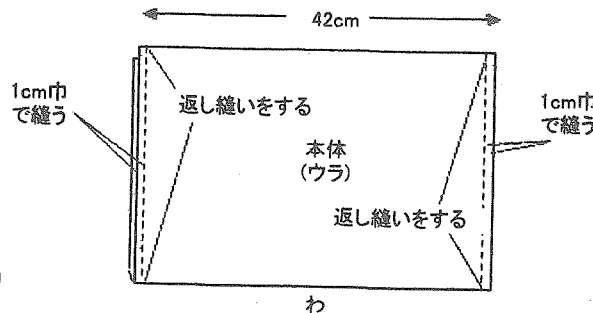
### ①生地の前処理をする。

- ・ジグザグ縫い or 裁ち目がかり縫い またはロックミシン



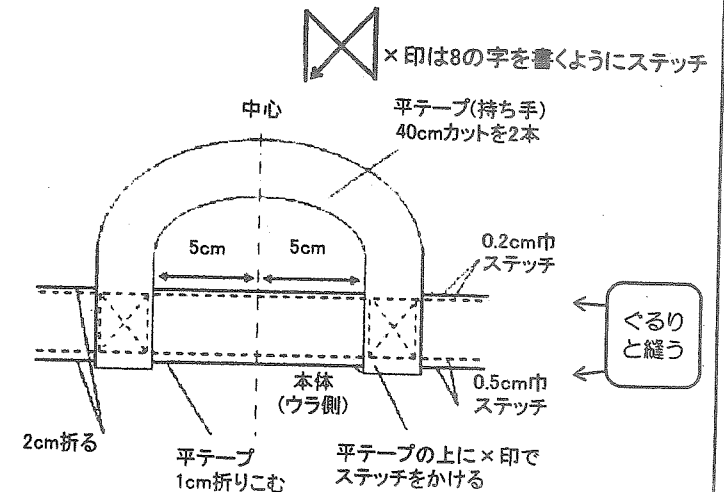
### ②両脇を縫う。

- ・中表にして'わ'で折る。



### ③持ち手を付ける。

- ・袋口の端を2cm内側に折る。
- ・平テープを1cm折り込んで袋口をぐるりと縫う。
- ・テープの上に×印でステッチをかける。



平テープと布が重なる部分は厚いので、ゆっくり縫う。

