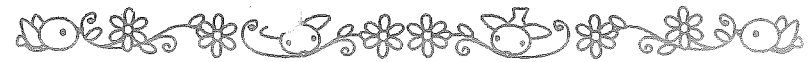
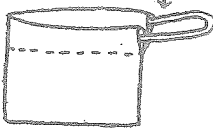
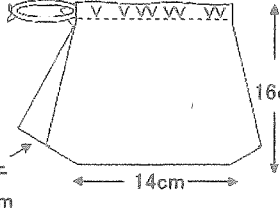



# バザー お弁当袋 幼稚園サイズ 作り方

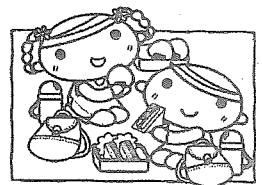
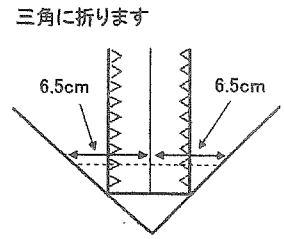
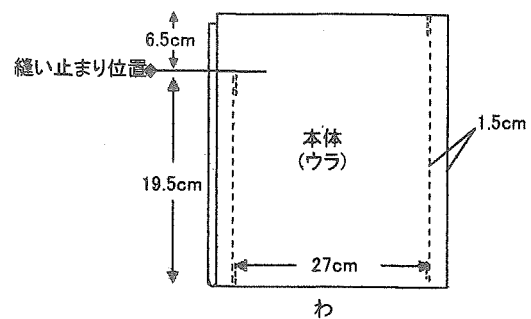
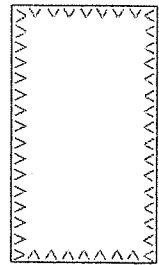
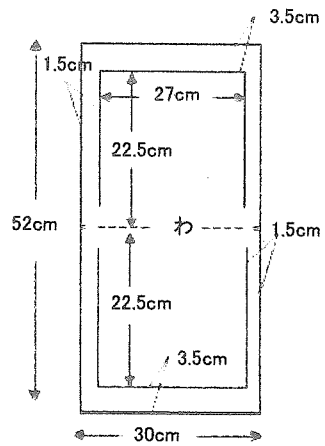


参考	植田幼稚園 入園のしおり	完成図	材料
<p><b>弁当袋 (3・4歳児)</b>                      弁当箱、はし箱、ランチョンマットが1増に入る大きさ。                      出し入れがしやすい形。                      材質は、洗濯ができ、清潔感のあるもの。                      (成長と共に、弁当箱が大きくなることを見越して、大きめに作る。)                      ※ 年長組は大判ハンカチの包みに替わります。</p>	 <p>片方のみで引っぱる。</p>	 <p>※裏地なし、片ひもです。</p>	<ul style="list-style-type: none"> <li>表地 1枚※切り返しが必要な場合があります。</li> <li>丸ひも 65cm</li> </ul> <div style="border: 1px solid black; padding: 5px; margin-top: 10px;"> <p>この手順に合わせて布の裁断はしてありますが、作り方を变えても構いません。ただし、完成図のサイズは守ってください。                      華美になりすぎないようにお願いします。</p> </div> 

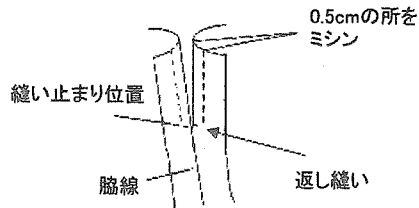
型紙	参考手順
----	------

表地は切り返し・柄の方向を  
 合わす場合つなぎ合わせてください。

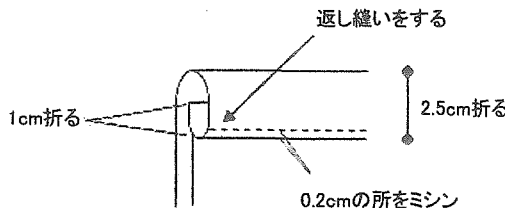
- ①生地の手端処理をする。**  
 ・ジグザグ縫い or 裁ち目かがり縫い  
 またはロックミシン
- ②両脇を縫う。**  
 ・中表に合わせ、片側のみ上部6.5cmを  
 残り"わ"から19.5cm縫う。
- ③マチを縫う。**  
 ・13cmのマチを作る。



- ④あき口の始末をする。**  
 ・②で残した部分の縫い代を割り  
 アイロンをかけ、コの字型に縫う。



- ⑤ひも通し口を作る。**  
 ・まず1cm折り、それから2.5cm折って  
 アイロンをかけ、縫う。



- ⑥紐を通す。**  
 ・表に返し、丸ひもをひも通し口に通す。

