

名市工ハンドボール部



主な年間予定

- 4月 新入生歓迎・総合体育大会名南支部予選
- 5月 総合体育大会県大会
- 7月 選手権大会名南支部予選
- 8月 選手権大会県大会・工業大会・合宿
市民スポーツ祭・市立大会
- 9月 1年生大会
- 11月 新人体育大会名南支部予選
- 1月 新人体育大会県大会
- 2月 名古屋地区ハンドボール大会
- 3月 卒業生を送る会

部活動紹介

男子ハンドボール部は、県大会ベスト4・東海大会出場を目指し、毎日一生懸命練習しています。夏休みや冬休みはもちろん、土日にも県内外の強豪チームと練習試合を行っています。

チーム一丸となってやること

- ・毎日のトレーニング
- ・自分を支えてくれている人たちへの感謝
- ・日常生活をしっかりする

これらを一緒に行ってくれる仲間を募集しています。
初心者・経験者は問いません。



1年の始まりはOB戦。
今年もたくさん来てくれました。

最近の成績

平成28年度

選手権大会 **県大会 準優**
名古屋地区ハンドボール大会 男子Bブロック **優勝**

平成29年度

総合体育大会 名南支部予選 **準優勝**
同 県大会ベスト8
新人体育大会 県大会 ベスト8

平成30年度

総合体育大会 名南支部予選 第3位
同 県大会 ベスト16
名古屋市立大会 第3位
新人体育大会 名南支部予選 ベスト8
名古屋地区大会 男子Bブロック ベスト8

令和元年度

総合体育大会 名南支部予選 第5位
NEW! 新人体育大会 名南支部予選 第6位 県大会出場



卒業生との1枚

平成31年度、県大会出場決定後



名市工ハンドボール部
応援よろしくお祈いします!!

主な進路

トヨタ自動車(株)	(株)デンソー	トヨタ車体(株)	中部電力(株)	(株)豊田自動織機	豊田合成(株)
ホンダロジコム(株)	大同マシナリー(株)	ジェイアール東海総合ビルメンテナンス(株)	(株)パロマ		
愛知 NDS 工事(株)	アサヒビール(株)	名古屋ダイハツ(株)	等々…進学者もいます		

名古屋地区大会の結果をお知らせします。

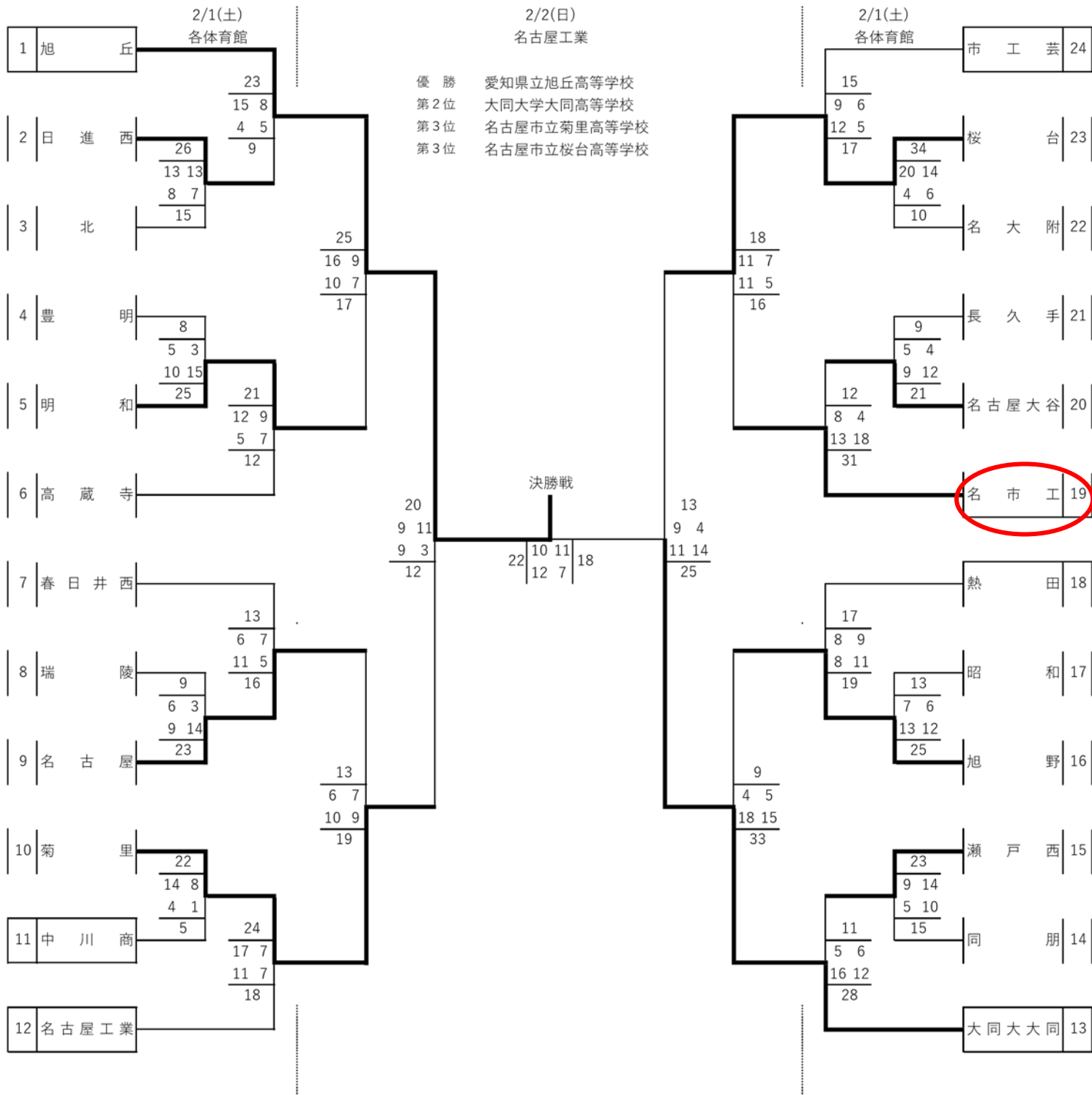
結果はAブロックベスト8となりました。初戦の名古屋大谷戦では、自分たちのミスが続いた時など、自分たちにとって「良くない時間帯」をどう乗り切るか、またはその時間帯をいかに減らすか、という点で課題が残る試合になりました。二試合目の桜台戦では、お互いに良く知っている相手だったことから、やるべきことがはっきりしており、思い切りのよいプレーも見られました。しかし、勝負所で決めきることができず惜しくも敗戦となりました。最後の大会である総体予選に向けてさらなる成長を目指して頑張ってください。応援をよろしくお願いいたします。

期 日 令和2年 2月1日(土)・2月2日(日)

会 場 高蔵寺 春日井 西陵 旭丘 北 春日井西 富田 松蔭 桜台 名南工業 名古屋工業 向陽 各体育館

合計
後 前
半 半
合計

《男子組合せ表：Aブロック》



新人戦県大会の結果をお知らせします。

結果は一回戦敗退となりました。スペースの都合上詳細は割愛させていただきますが、「自分たちの力で最後まで戦い抜く」という点がキーとなる試合でした。最後の大会に向けてますます成長しなければならないと感じさせられる大会でした。

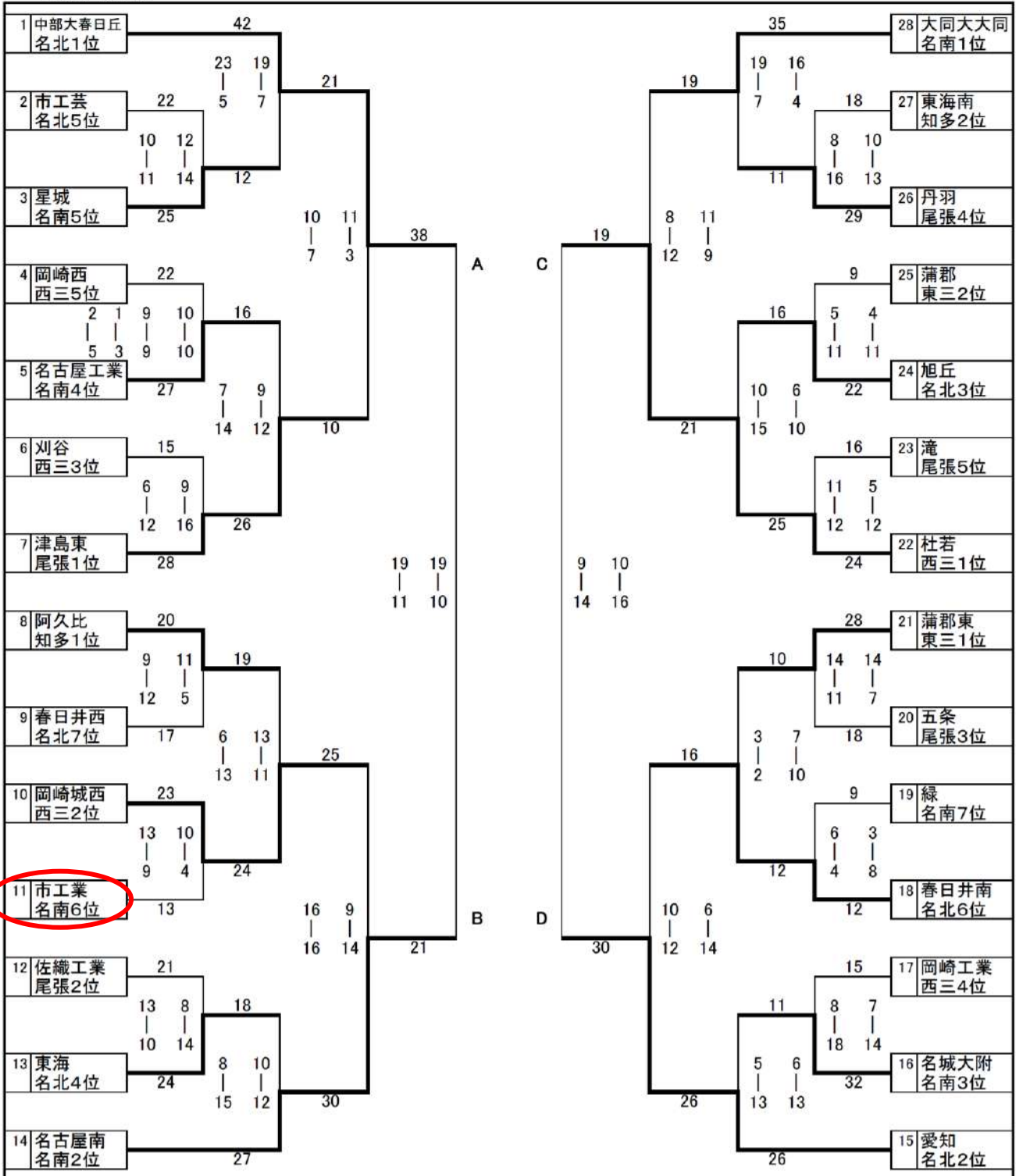
令和元年度 愛知県高等学校新人体育大会 ハンドボール競技

兼 第48回 東海高等学校ハンドボール選手権大会県予選会
 第43回 全国高等学校ハンドボール選抜大会県予選会
 第75回 国民体育大会ハンドボール競技候補選手選考会

主催 愛知県高等学校体育連盟
 共催 愛知県教育委員会
 後援 (公財)愛知県スポーツ協会 愛知県ハンドボール協会
 日時 令和元年12月26日(木)・令和2年1月6日(月)・11日(土)・12日(日) 午前9時45分7mtc
 会場 愛知県体育館・千種SC・天白SC・中村SC・日本ガイシ第2・東SC・露橋SC

合計
 延 延 後 前
 後 前 半 半
 合計

<男子結果>



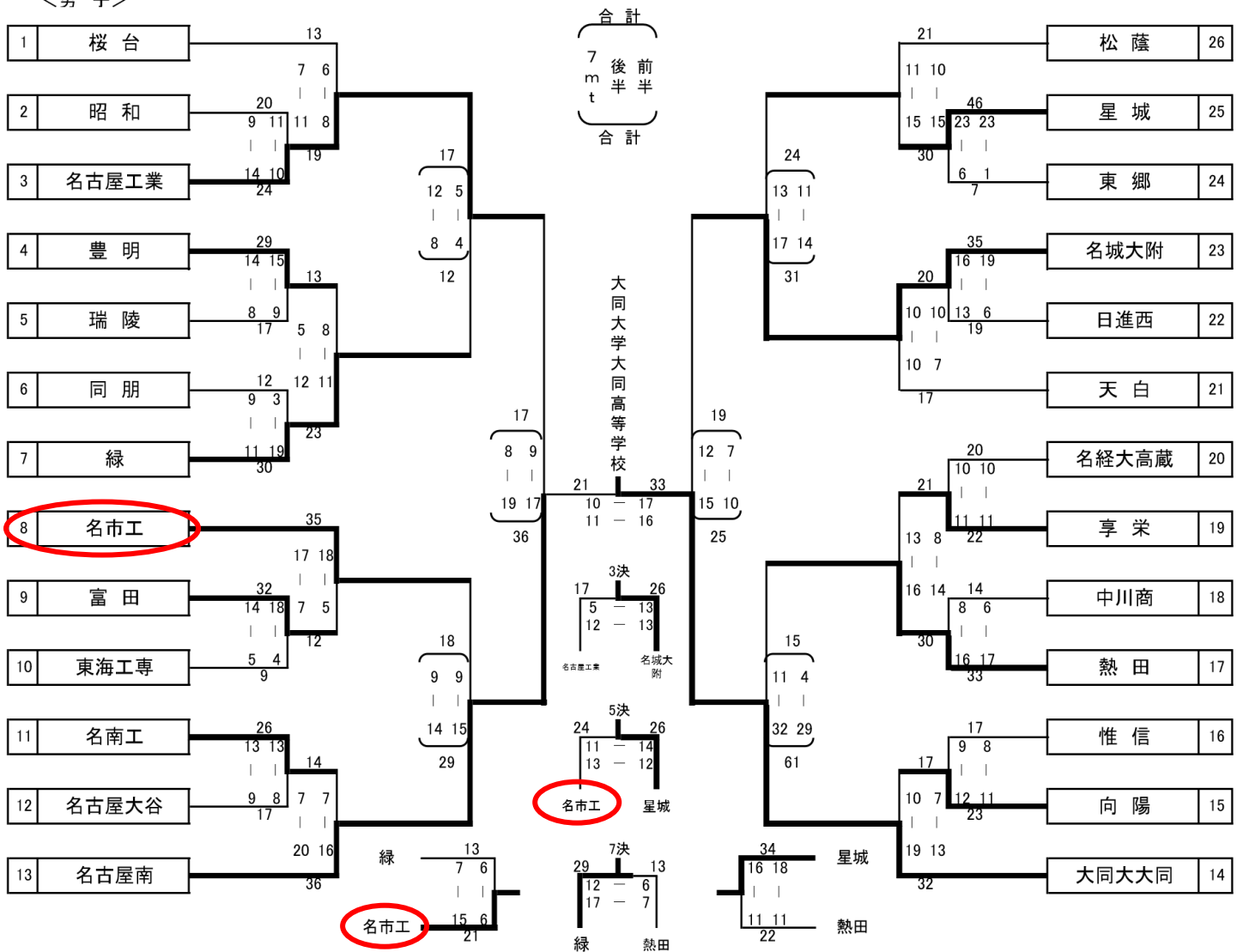
新人戦名南支部予選の結果をお知らせします。

結果は6位となり、県大会出場権を獲得することができました。初戦は安定した試合運びで勝利したものの、名古屋南戦ではやるべきことを徹底できずに相手に流れを掴まれて敗北しました。続く5位決予備戦では、前半で点差をつけることに成功しましたが、後半だけ見ると同点ということで課題を残す結果になりました。そして、5位決定戦では、やるべきことは明確になっていたにもかかわらず、やはりそれをやり通すことができず敗戦となりました。

大会を通じて、県大会出場という形で結果を残せたことは大きな進歩ですが、やるべきことを「徹底する」ということの難しさを実感しました。

令和元年度 愛知県高等学校新人体育大会ハンドボール競技 名南支部予選会

<男子>



市民スポーツ祭の結果は、ベスト16でした。

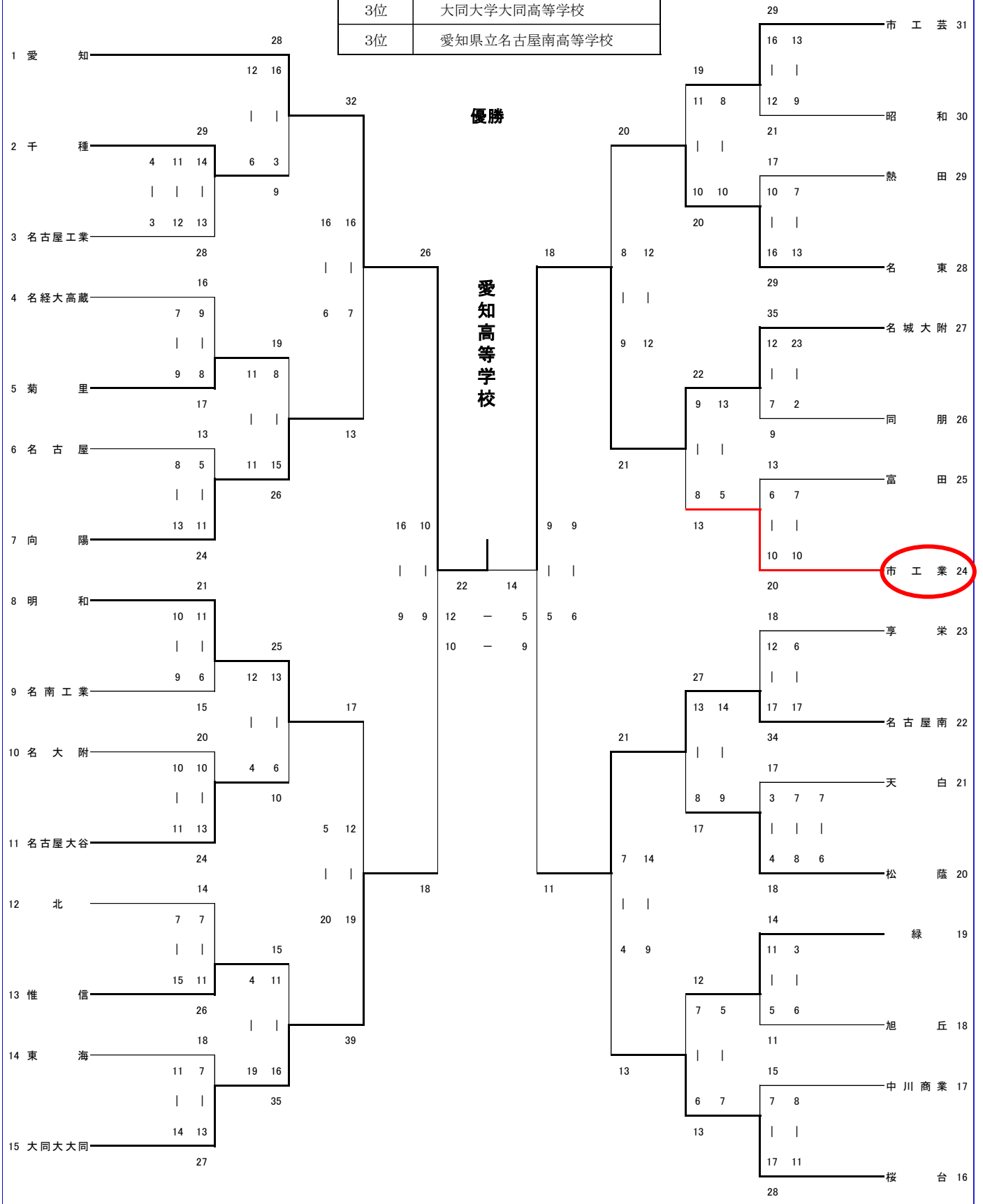
スペースの都合上、試合詳細は割愛させていただきますが、夏休み全体を通して選手たちは多くを学びました。次の大会に向けてこれからも頑張ってください。応援をよろしくお願いいたします。

第61回 中部電力市民スポーツ祭 ハンドボール競技 高校の部 結果

7
m 後 前
t 半 半
c

<男子>

優勝	愛知高等学校
準優勝	名城大学附属高等学校
3位	大同大学大同高等学校
3位	愛知県立名古屋南高等学校

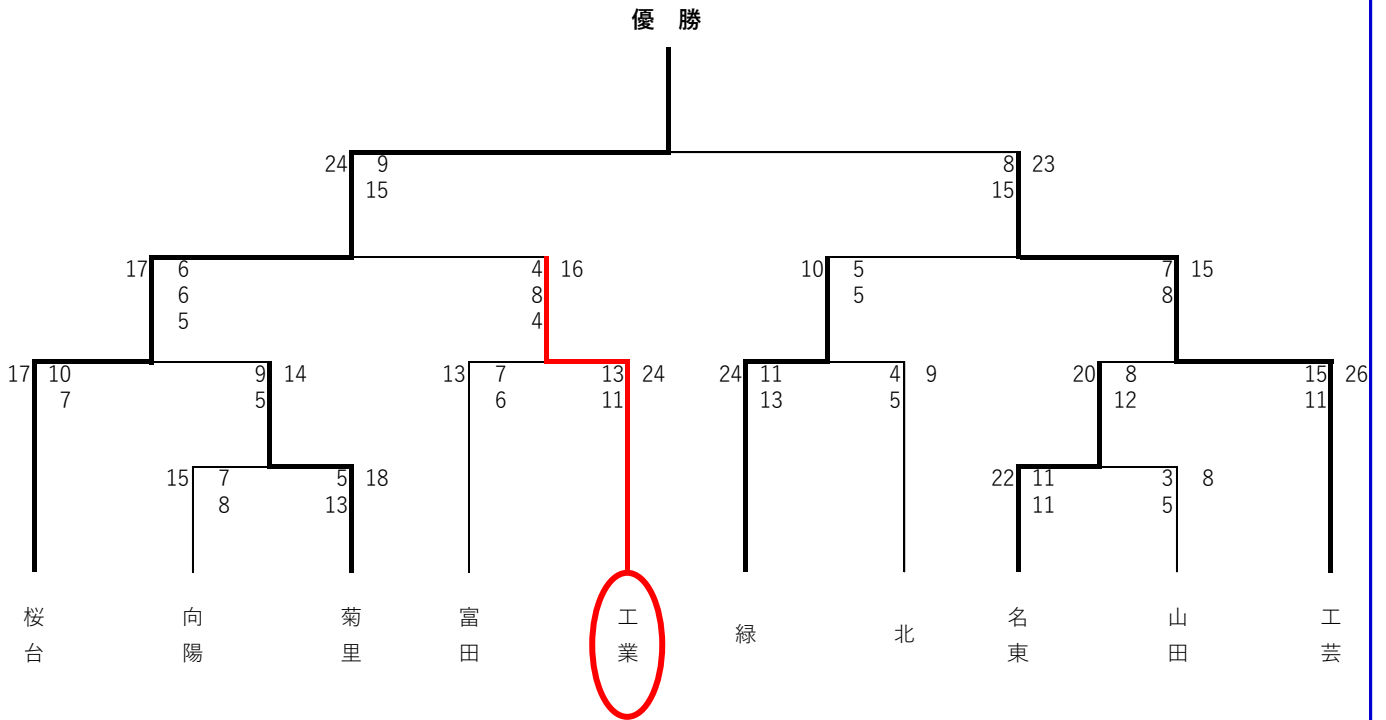


名古屋市立大会の結果をお知らせします。

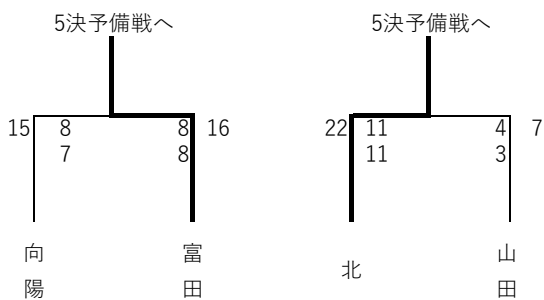
結果は、第3位となりました。1試合目は選手権の時と同じように、「練習でやってきたことが試合で表現できない」という状況に陥って立ち上がりが悪く、相手よりも自分との戦いに苦戦するという試合でしたが何とか勝利しました。2試合目の前半は、ミスなどの詰め甘さから得点が伸びないぶん失点を抑えて耐え忍び、後半で追いつきましたがあと一歩届かず、7mスローコンテストにより敗戦という決着となりました。7mスローではキーパーの活躍が見られた反面、個人のシュート技術の向上の必要性を痛感しました。3位決定戦でも、練習でやってきたことをやる、という点に苦戦しましたが、DFから流れを掴み勝利することができました。

第71回名古屋市立高等学校体育大会 ハンドボール競技結果
(男子) 8月19日(月)・20日(火)

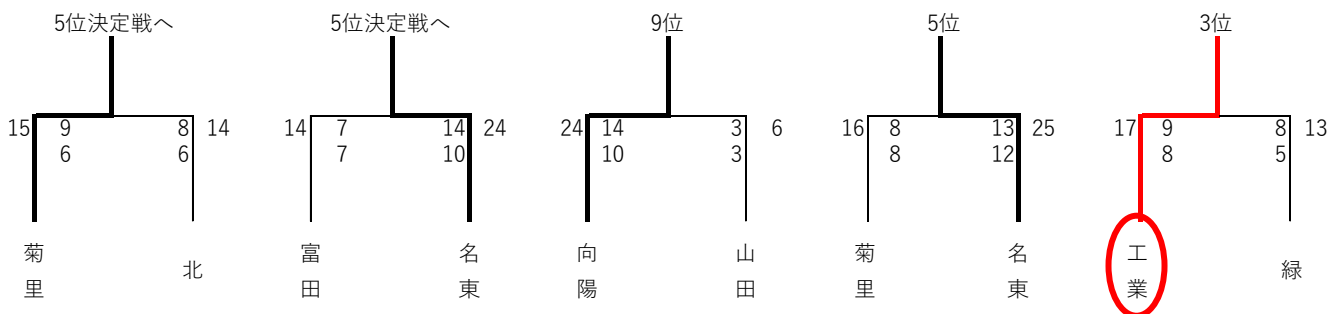
校名	菊里	向陽	桜台	北	緑	富田	山田	名東	工業	工芸
順位	6	9	1	7	4	7	10	5	3	2
得点	5	2	11	3.5	7	3.5	1	6	8	9



(1日目)



(2日目)



選手権県大会の結果は、ベスト16でした。

県大会ということへの緊張もあったのか、初戦では緊張が見られOFのミスが目立ちましたが、DFで何とか粘り勝つことができました。2回戦は支部予選で敗れた相手とのリベンジマッチでしたが、この試合でも勝負所で流れを掴むことができず、敗戦となってしまいました。

令和元年度 愛知県高等学校ハンドボール選手権大会

<男子結果>

4日		5日		6日		5日		4日				
1 中部大春日丘 (名北1位)	41	23 18 7 10	29	14 15 4 12	29	17 12 12 11	27	20 16 6 11	32 大同大大同 (名南2位)	30	12 18 10 3	
2 愛産大三河 (西三3位)	17	17	16	17 12 12 11	27	26 28	19 19 14 13	36	18 16 8 9	31 蒲郡東 (東三2位)	13	13
3 豊田南 (西三7位)	20	12 8 17 20	16	17 12 12 11	27	38	20 16 6 11	34	18 16 8 9	30 津島東 (尾張3位)	11	5 6 8 13
4 五条 (尾張5位)	37	12 11 7 9	16	17 12 12 11	27	38	20 16 6 11	36	18 16 8 9	29 岡崎城西 (西三2位)	21	5 6 8 13
5 岡崎工業 (西三6位)	23	12 11 7 9	16	17 12 12 11	27	38	20 16 6 11	36	18 16 8 9	28 名経大高蔵 (名南4位)	21	11 10 9 7
6 一宮興道 (尾張6位)	16	8 8 9 18	23	17 12 12 11	27	38	20 16 6 11	36	18 16 8 9	27 滝 (尾張7位)	16	11 10 9 7
7 市工芸 (名北3位)	23	11 12 8 14	27	17 12 12 11	27	38	20 16 6 11	36	18 16 8 9	26 丹羽 (尾張2位)	16	11 5 14 11
8 杜若 (西三1位)	22	6 6 9 5	15	17 12 12 11	27	38	20 16 6 11	36	18 16 8 9	25 阿久比 (知多1位)	25	11 5 14 11
9 春日井南 (名北2位)	12	6 6 9 5	15	17 12 12 11	27	38	20 16 6 11	36	18 16 8 9	24 桜丘 (東三1位)	24	13 11 9 12
10 市工業 (名南6位)	14	8 7 10 9	20	17 12 12 11	27	38	20 16 6 11	36	18 16 8 9	23 旭丘 (名北5位)	21	13 11 9 12
11 時習館 (東三3位)	15	7 8 18 14	19	17 12 12 11	27	38	20 16 6 11	36	18 16 8 9	22 刈谷工業 (西三5位)	24	13 11 15 11
12 名古屋南 (名南3位)	32	12 8 11 16	15	17 12 12 11	27	38	20 16 6 11	36	18 16 8 9	21 東海南 (知多2位)	26	13 11 15 11
13 天白 (名南5位)	22	13 9 13 7	19	17 12 12 11	27	38	20 16 6 11	36	18 16 8 9	20 高浜 (西三4位)	25	13 12 10 17
14 稲沢東 (尾張4位)	20	11 8 13 15	27	17 12 12 11	27	38	20 16 6 11	36	18 16 8 9	19 半田工業 (知多3位)	27	10 17 5 5
15 春日井西 (名北6位)	21	13 8 16 12	28	17 12 12 11	27	38	20 16 6 11	36	18 16 8 9	18 東海 (名北4位)	21	12 9 4 7
16 起工業 (尾張1位)	28	13 8 16 12	28	17 12 12 11	27	38	20 16 6 11	36	18 16 8 9	17 桜台 (名南1位)	11	12 9 4 7

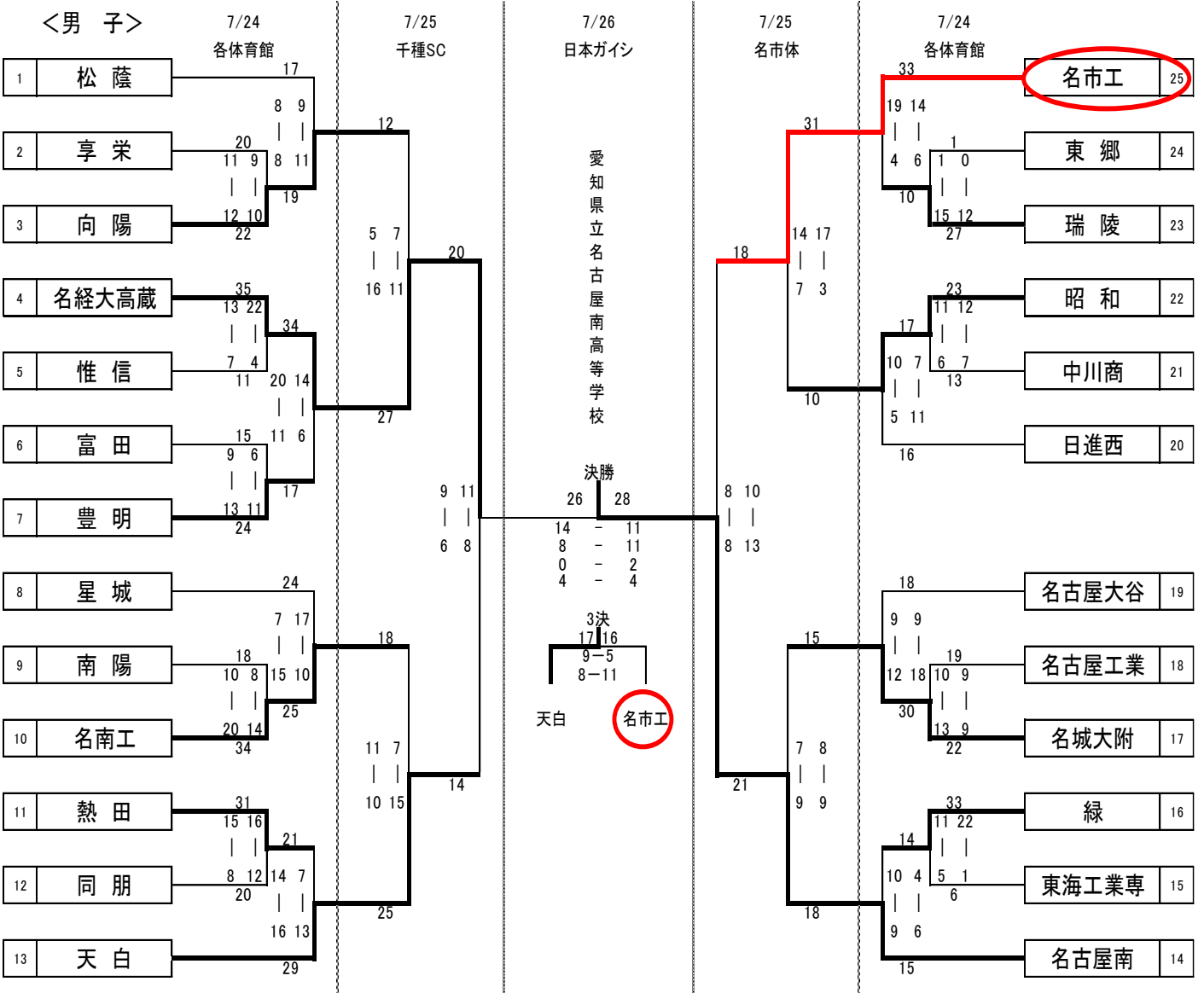
選手権大会名南予選の結果をお知らせします。

結果は第4位で、県大会出場権を獲得しました。新チームが始動して初めての公式戦となりました。この大会に合わせて練習を重ねて試合に臨みましたが、特に初日は練習でやってきたことが上手く表現できず、苦戦する場面も見られました。しかし2日目には、優勝校相手に互角に渡り合うなど、良い点も多くありました。この大会を通して、「どのような状況でも練習の成果を発揮する」という課題が浮き彫りになりました。

令和元年度 愛知県高等学校ハンドボール選手権大会 名南支部予選会

期日 令和元年7月24・25・26日

会場: 名古屋市体育館、露橋SC、天白SC、千種SC、日本ガイシ、熱田高

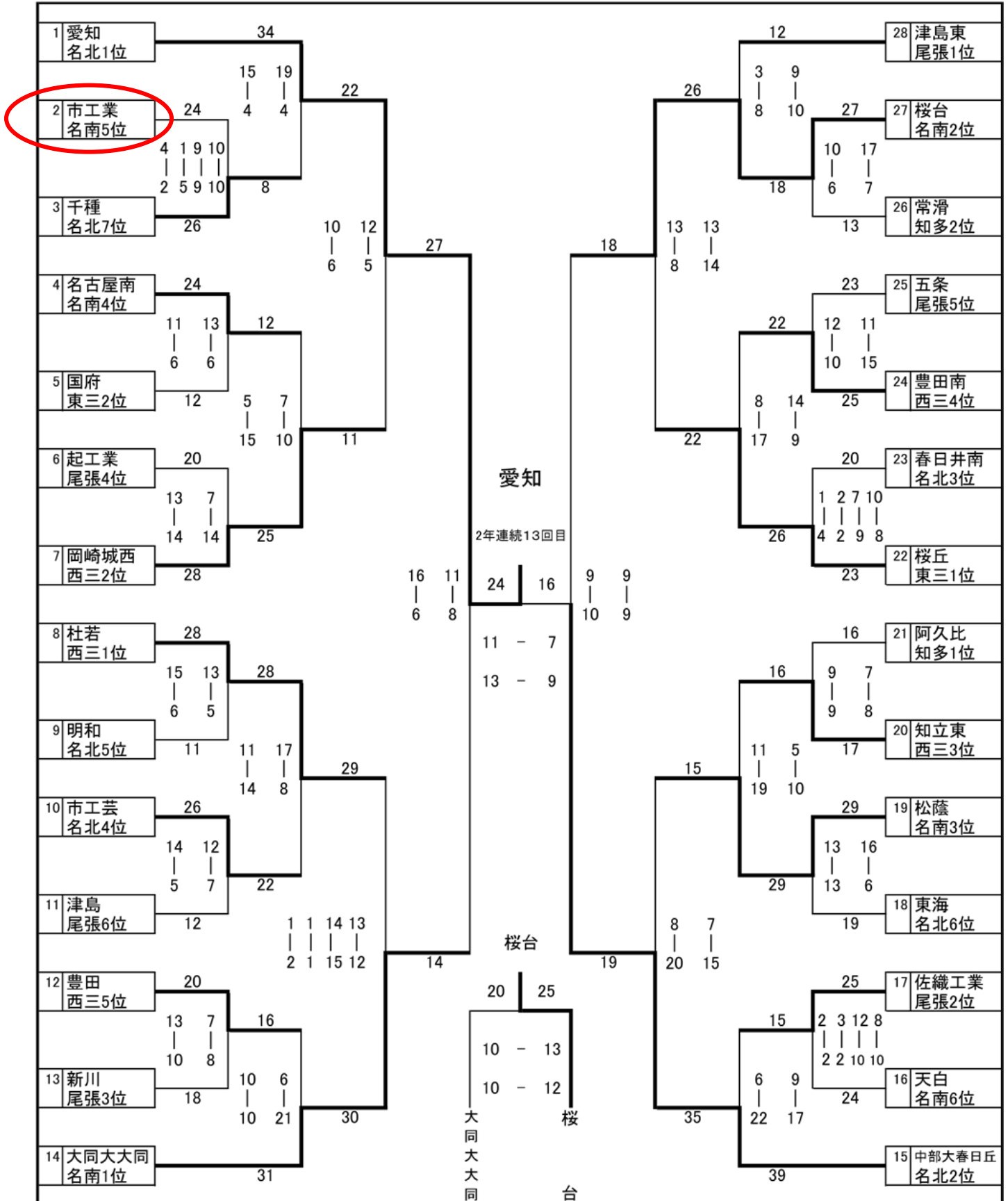


県全体の結果をお知らせします。

結果は初戦敗退でした。なかなか流れを引き寄せることができずに苦戦する中、終盤で同点に追いつき延長戦になりました。しかし、そこから勝ち切ることができず、惜しくも敗戦となりました。

3年生はこの大会で引退となりました。彼らは部活動を通して、課題に全力でぶつかりそれを仲間とともに乗り越えていく強さを身につけてくれたと思います。

今まで応援・ご協力いただいた方々に感謝申し上げます。ありがとうございました。そして、新チームもこれまで以上に頑張って参りますので、引き続きよろしくお願いたします。



先日行われた、総体名南支部予選の結果をお知らせします。

結果は、名南支部第5位で県大会出場が決定しました。今回の予選は、20,21の二日間で4試合を戦うというハードな日程となりました。初日の二試合は、相手に合わせてしまい自分たちのやるべきことを徹底できず、納得のいく内容ではありませんでした。しかし、二日目は初日の反省から何をすべきかを再確認し、自分たちのパフォーマンスを最大限に発揮することができました。その結果、一試合目の大同戦には敗れてしまいましたが、勝てば県大会出場が決まる高蔵戦では、粘り強いDFでチャンスを待ち、勝利することができました。5決の天白戦でもDFから自分たちの流れを掴みチーム全員の力で勝利しました。

現在、選手たちは今月行われる県大会に向けてさらにステップアップするため練習に励んでいます。3年生にとってはこれが最後の大会となりますので、引き続き応援をよろしく願いいたします。

第73回 愛知県高等学校総合体育大会ハンドボール競技 名南支部予選会

期日 平成31年4月20・21・27日

会場 桜台・松蔭・名古屋工業・緑・名市工・大同大同 各校体育館 名古屋市体育館

<男子>

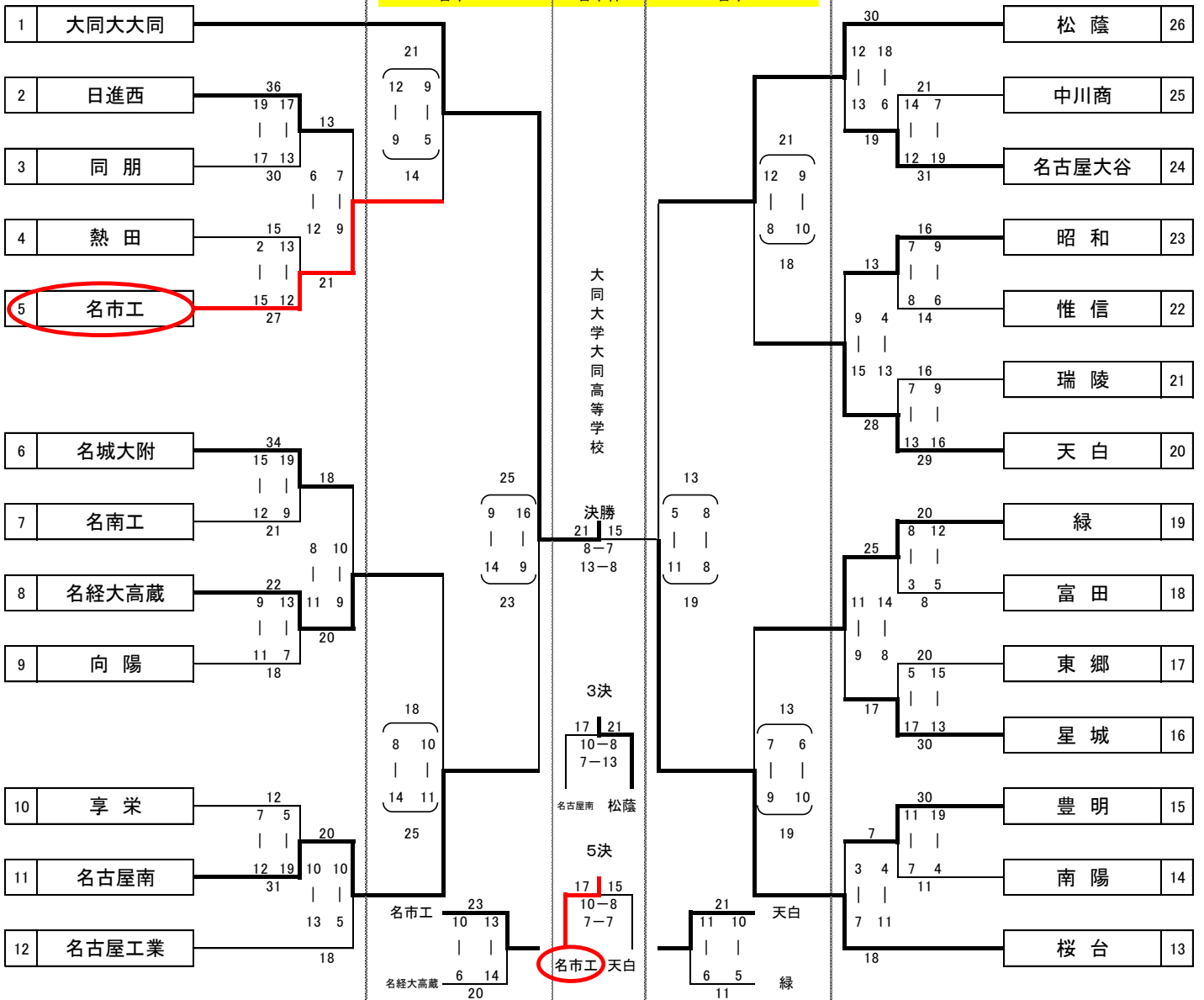
4/20 各校体育館

4/21

4/27

4/21

4/20 各校体育館

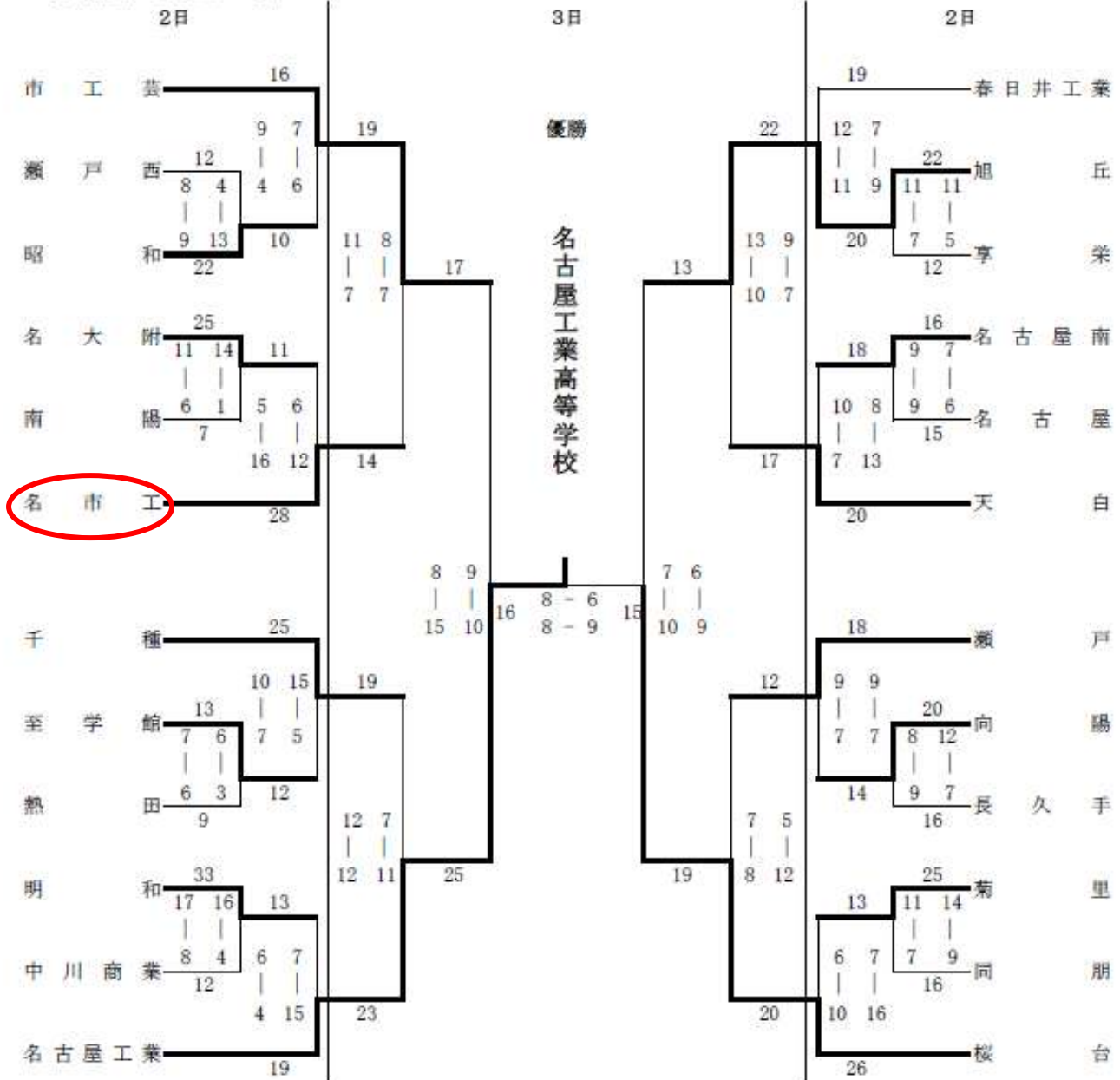


先日開催された名古屋地区大会の結果をお知らせいたします。

結果はBブロックベスト8となりました。初戦は、落ち着いて日頃の練習の成果を発揮し試合を有利に運ぶことができ、終盤には全員出場全員得点をあげることができました。次の対市工芸戦では、逆に自分たちのハンドボールができず苦戦する展開となりました。苦しい時こそ正しいプレーを選択できる判断力や、勝ちにこだわり食らいつく精神的な強さが必要だと感じる試合でした。

今大会の成績は満足いく結果とはなりませんでしたが、これでこのチームにとって残る大会は4月から始まる総体のみとなりました。選手たちはすでに次の大会に向けて準備を始めています。ただの「上手いチーム」で終わるのではなく、「上手くて強いチーム」になれるよう努力してまいりますので、今後とも応援をよろしくお願いいたします。

<男子組合せ表:Bブロック>



新人戦名南支部予選の結果をお知らせいたします。

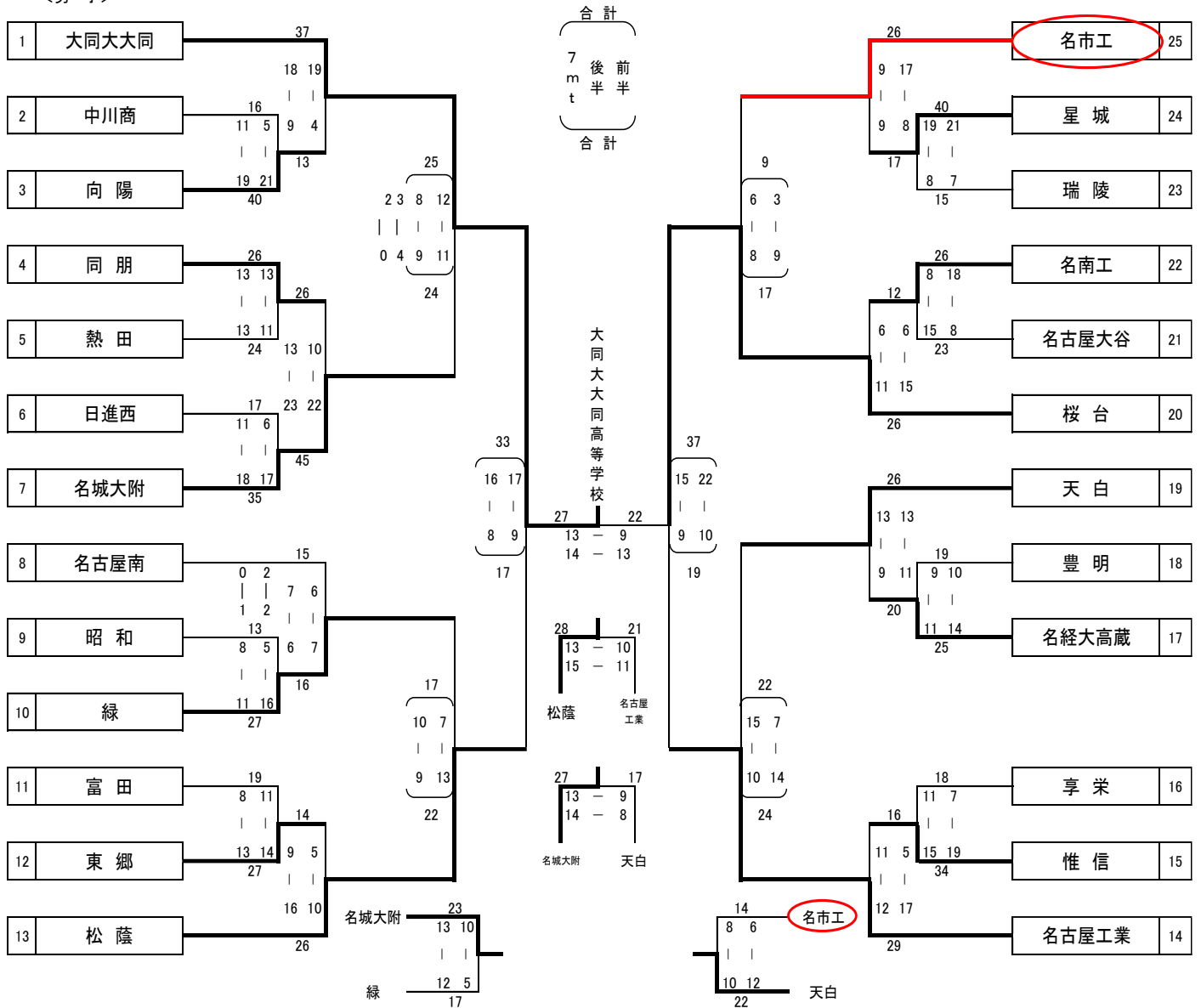
名南支部ベスト8となり、県大会には進出できませんでした。県大会進出のかかった桜台戦では、序盤は自分たちのプラン通りに進められた場面もありましたが、思うように点を取ることができず、次への課題が浮き彫りになりました。次の5位決予備戦では天白高校に対し、前の試合から気持ちの切り替えができていなかったのか、自分たちのやるべきことをやり抜けず、実力を出し切ることができませんでした。今回は県大会に出場することができませんでしたが、一度心身ともにリセットし、次こそは良い結果を残せるようにまた1から頑張っていきたいと思いますので、よろしくお願いいたします。

平成30年度 愛知県高等学校新人体育大会ハンドボール競技 名南支部予選会

期日 平成30年11月10・11・17日

会場 桜台・向陽・松蔭・名古屋工業・若宮商・名市工 各校体育館

<男子>



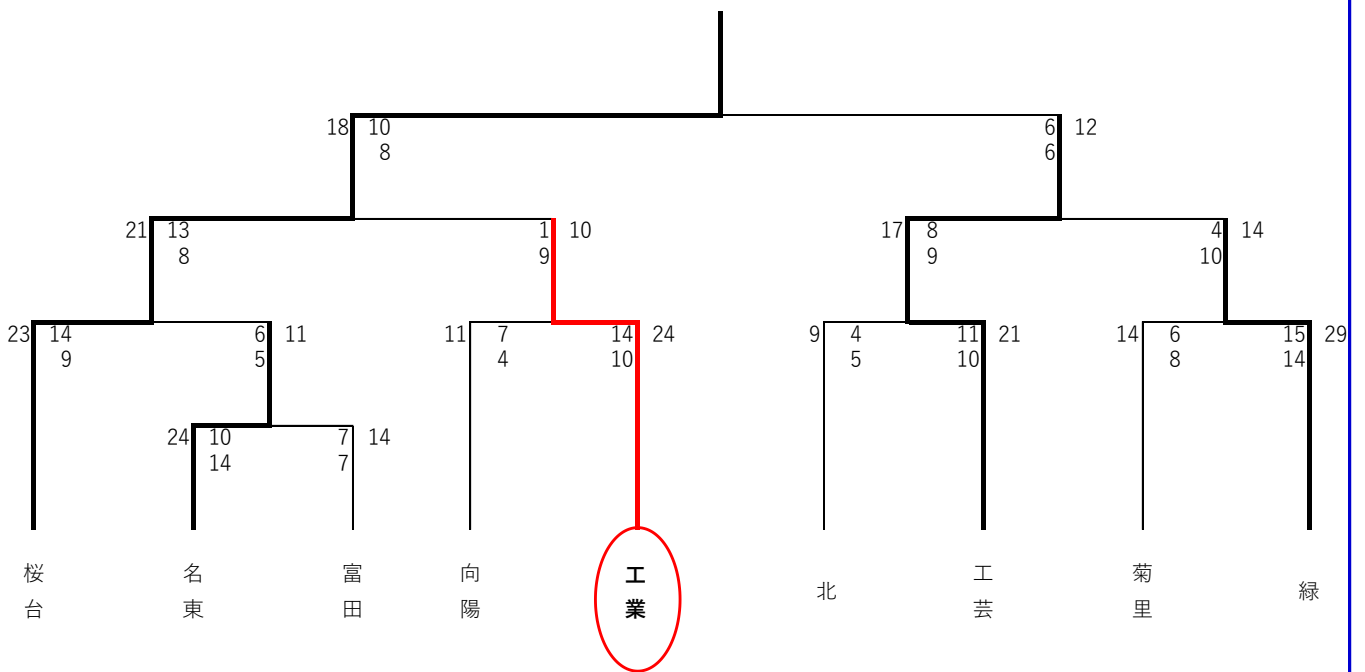
名古屋市立大会の結果をお知らせいたします。

第3位となり、新チームとしては初めて表彰台に立つことができました。市民スポーツ祭での敗戦から得た課題点を修正して大会に臨みましたが、対桜台戦では前半で大差をつけられる展開となり、精神面での弱さを痛感させられる試合となりました。しかし、3位決定戦で勝ちきることができ、良くも悪くもメンタルの重要性を学ぶことができたと思います。新人戦に向けて、技術的にも精神的にも多くの課題がありますが、部員たちの強みである「ひたむきさ」を活かしながらひとつずつ課題をクリアし、心身ともに強いチームを目指して精進していきたいと思います。引き続き応援をよろしくお願いいたします。

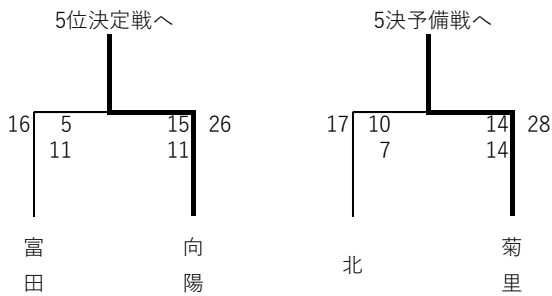
第70回名古屋市立高等学校体育大会 ハンドボール競技結果
(男子) 8月21日(火)・22日(水)

校名	菊里	向陽	桜台	北	緑	富田	名東	工業	工芸
順位	7	5	1	8	4	9	6	3	2
得点	3	5	10	2	6	1	4	7	8

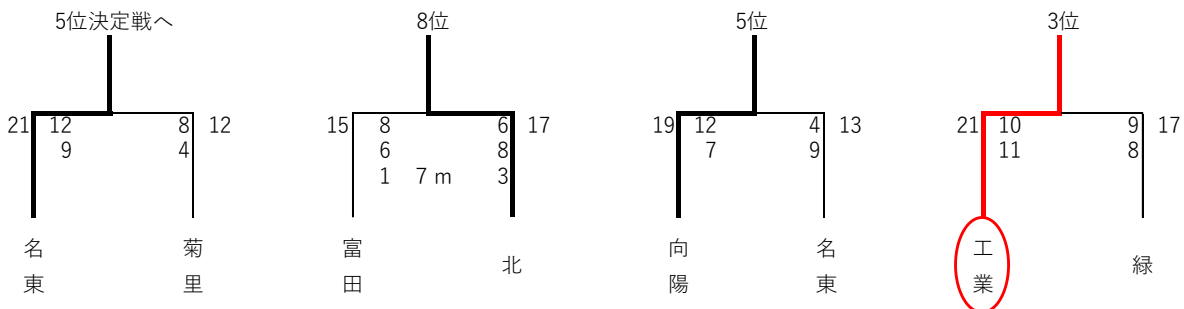
優勝



(1日目)



(2日目)



市民スポーツ祭の結果をお知らせいたします。

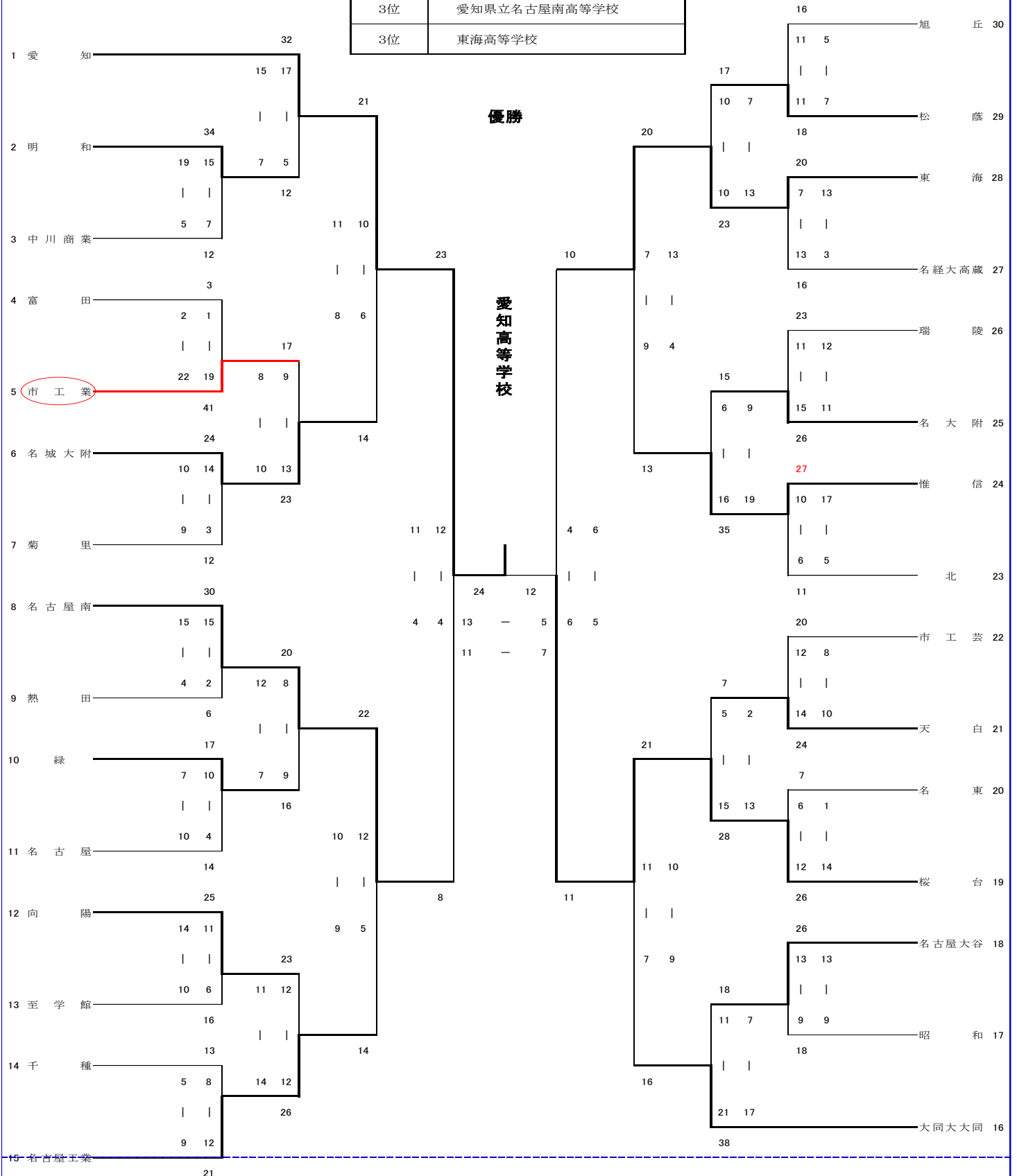
2回戦で名城大附属名城高校に敗れてしまいました。合宿の成果を出し切れなかったことが反省点となりました。しかし、着実に力をつけていることを選手たちも実感しているはずなので、自分たちのやるべきことをやり抜き、一つでも多くの試合に勝つことを目指したいと思います。引き続き応援をよろしく願いいたします。

第60回 中部電力市民スポーツ祭 ハンドボール競技 高校の部 結果

7
m
t
c
後 前
半 半

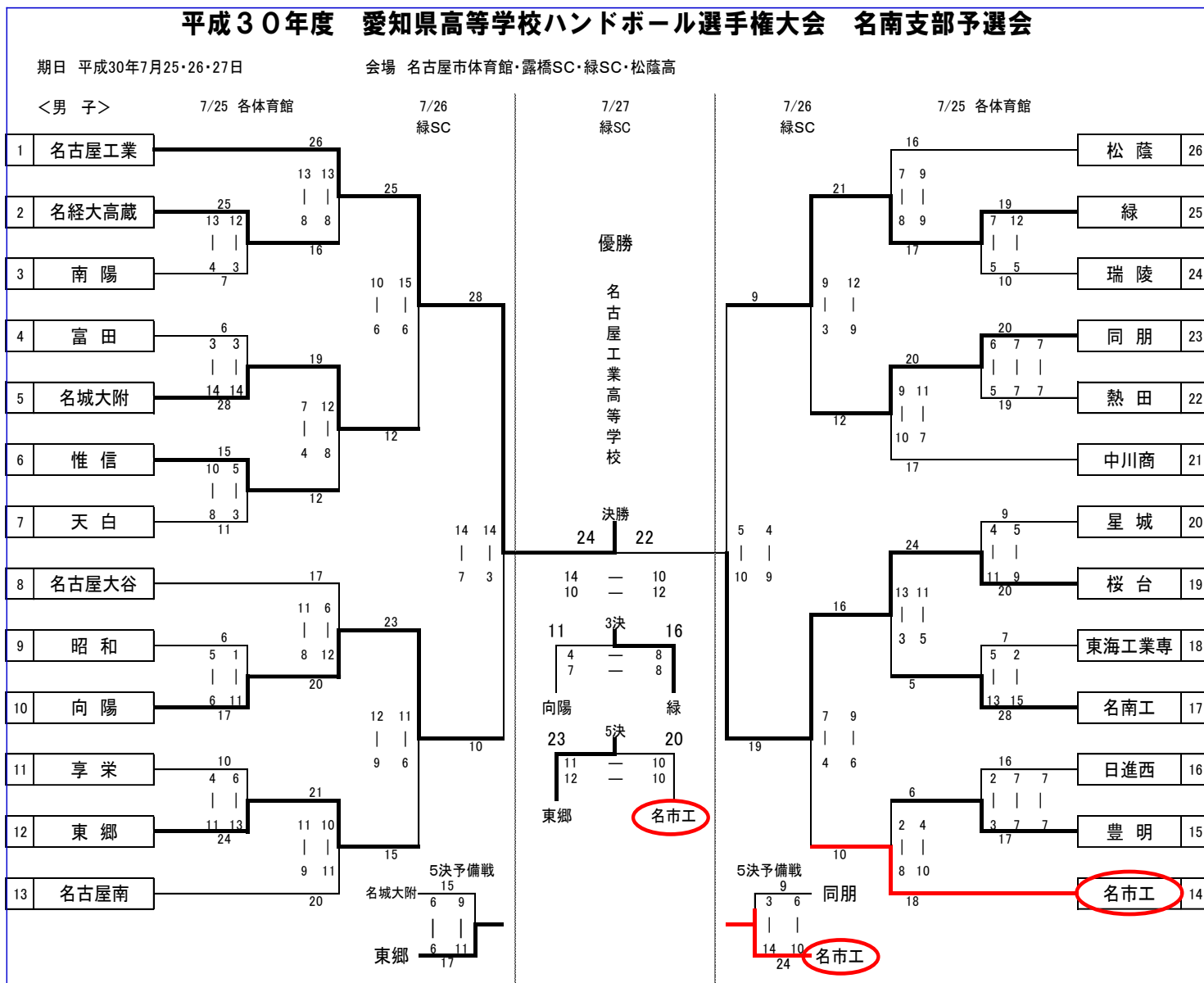
<男子>

優勝	愛知高等学校
準優勝	名古屋市立桜台高等学校
3位	愛知県立名古屋南高等学校
3位	東海高等学校



7月に行われた選手権大会の結果を掲載いたします。

5位決定戦に敗れてしまったため県大会出場権を逃してしまいましたが、選手たちはこの敗戦を大きな糧として、より高い目標に向かって邁進しています。次の大会ではより良い結果を残せるように努力して参りますので、引き続き応援をよろしくお願いいたします。



先日行われた県総体の結果はベスト16でした。

3年生はこの大会で引退となりました。これまでたくさんのご支援をいただき本当にありがとうございました。

新チームも先輩たちを越えられるよう全力で頑張って参りますので、これからもよろしくお願い致します。



平成 30 年度インターハイ名南支部予選 **第 3 位**でした。応援ありがとうございました。
 県大会は5月26日(土)から始まります。組み合わせが決まりましたら掲載いたします。

第72回 愛知県高等学校総合体育大会ハンドボール競技 名南支部予選会

期日 平成30年4月21・22・28日

会場 桜台・松蔭・名古屋工業・名市工・若宮商業 各高校体育館 露橋SC

<男子>

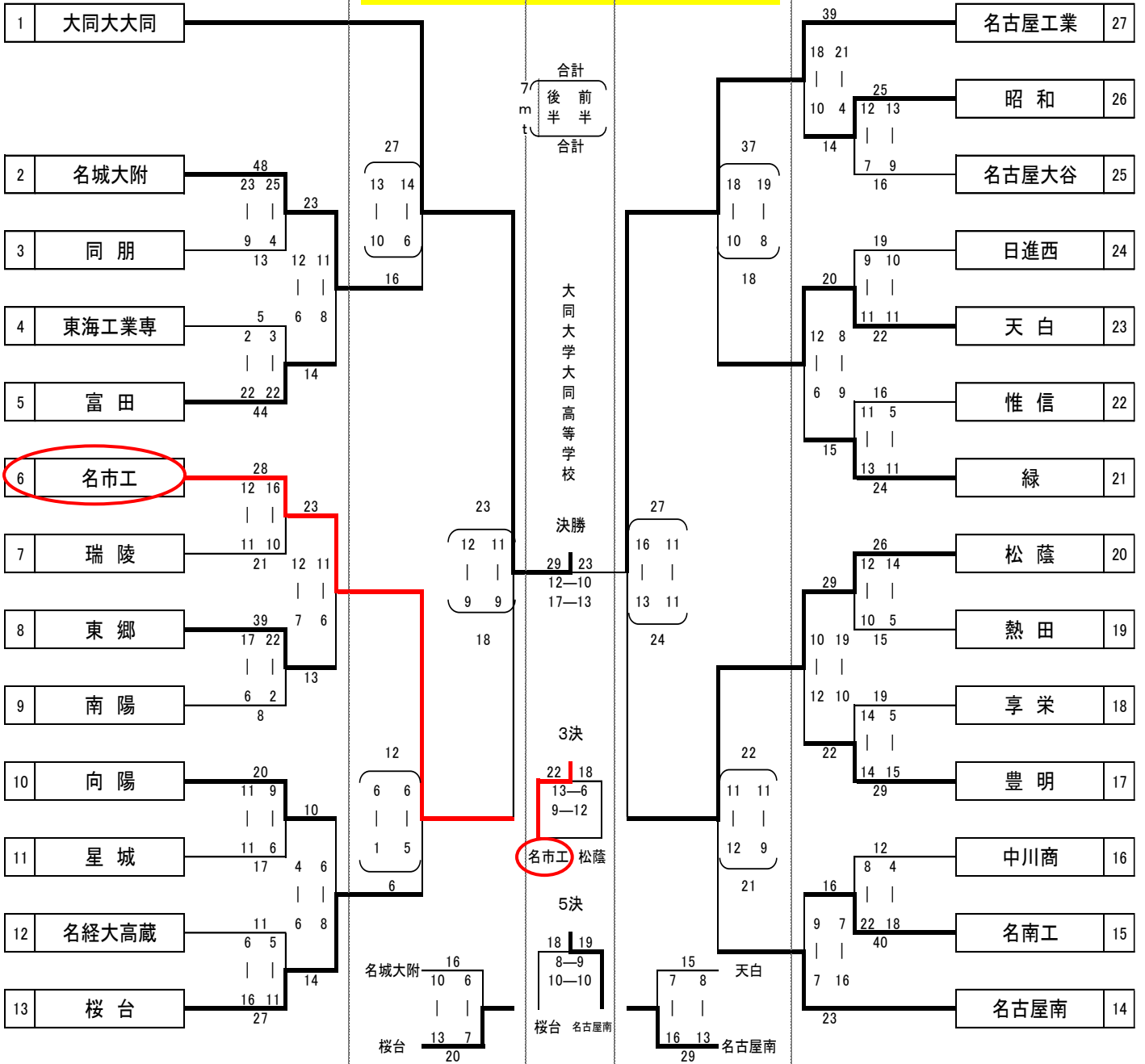
4/21 各校体育館

4/22

4/28

4/22

4/21 各校体育館



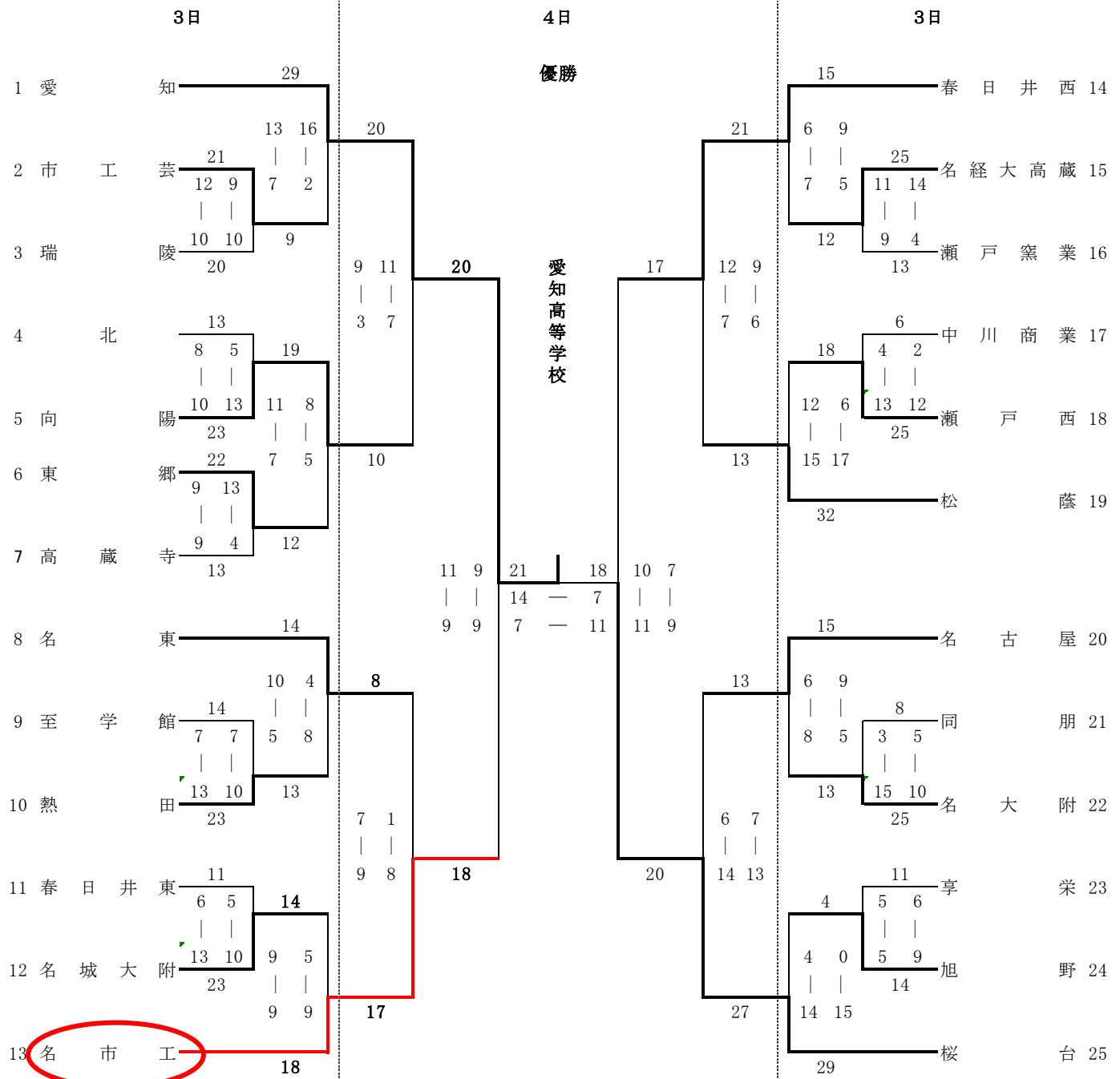
優勝…大同大学大同高等学校
 第2位…名古屋工業高等学校
 第3位…名古屋市立工業高等学校
 第4位…愛知県立松蔭高等学校

2月3日（土）4日（日）に行われた名古屋地区大会の結果を掲載します。
 名市工は準決勝で惜しくも愛知高校に2点差で負けてしまい、第3位という結果でした。
 次は4月に行われるインターハイ予選です。この結果に満足せず精進していきたいと思ひます。
 引き続き応援よろしくお願ひいたします。

平成29年度名古屋地区高等学校ハンドボール大会

日 時 平成30年2月3日(土)・4日(日)
 会 場 桜台・向陽・富田・若宮商業・松蔭・名古屋工業
 春日井・春日井西・春日井商業・北・西陵 各高校体育館

<男子組合せ表:Aブロック>

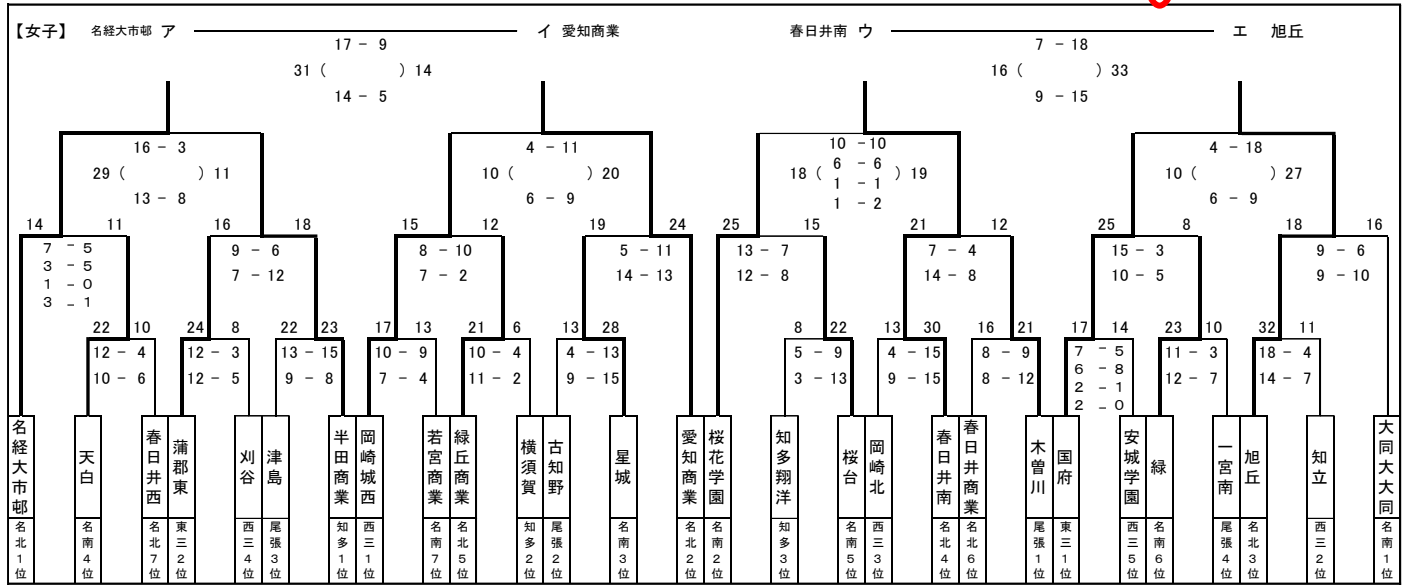
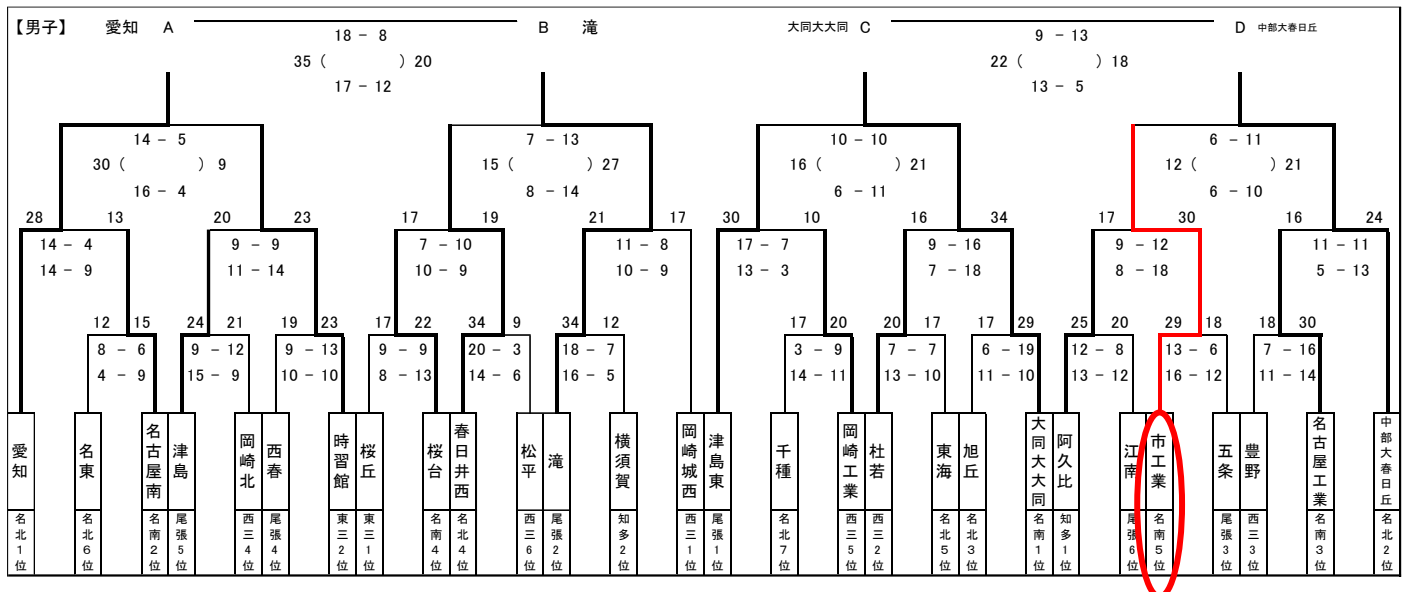


優勝… 愛知高等学校
 第2位… 名古屋市立桜台高等学校
 第3位… 名古屋市立工業高等学校
 第3位… 愛知県立春日井西高等学校

新人戦県大会が終了しました。

結果はベスト8でした。これに満足せず精進していきたいと思います。

2月の名古屋地区大会、4月から始まる総合体育大会に向けて頑張っていきますので、引き続き応援よろしくお願いいたします。



男子	A×C	愛知 21 (11 - 9 / 10 - 10) 19	大同大同
	B×D	滝 22 (13 - 15 / 9 - 21) 36	中部大春日丘

女子	ア×ウ	名経大市邨 28 (17 - 6 / 11 - 5) 11	春日井南
	イ×エ	愛知商業 22 (8 - 13 / 14 - 14) 27	旭丘

男子	A×D	愛知 16 (6 - 12 / 10 - 11) 23	中部大春日丘
	B×C	滝 20 (11 - 23 / 9 - 25) 48	大同大同

女子	ア×エ	名経大市邨 21 (14 - 12 / 7 - 10) 22	旭丘
	イ×ウ	愛知商業 23 (12 - 6 / 11 - 15) 21	春日井南

男子の部	優勝	中部大学春日丘高等学校 (2年ぶり3回目)	2勝1敗0分
	準優勝	大同大学大同高等学校	2勝1敗0分
	第3位	愛知高等学校	2勝1敗0分
	第4位	滝高等学校	0勝3敗0分

※上位3チームによる得失点差

女子の部	優勝	愛知県旭丘高等学校 (初優勝)	3勝0敗0分
	準優勝	名古屋経済大学市邨高等学校	2勝1敗0分
	第3位	愛知県愛知商業高等学校	1勝2敗0分
	第4位	愛知県立春日井南高等学校	0勝3敗0分